



AROUCA[®]
FECHADURAS

80 ANOS

tradição & evolução





Intertek
Injeção de peças técnicas



ASSOCIAÇÃO
BRASILEIRA
DE NORMAS
TÉCNICAS

Produtos produzidos de acordo
com a NBR 14913

EMPRESA
100%
NACIONAL



Premium
Zamac
Qualidade 100% garantida

INOX *304 Premium*
Super resistente a corrosão

Lançamentos	04
Ecoline	08
Rose Gold	09
Black	10
Challenger	12
England	17
Venice	18
Blim Blim	21
Verona	22
Nylon	28
Elegant	29
Colonial	32
Abitare	33
Trinco Rolete	35
Puxadores	36
Serralheria e Marcenaria	37
Auxiliar	44
Acessórios	47
Avulsos	49
Mostruários	50

Nova Maçaneta!

LANDAU



LANDAU

10.84.83-Z-ZC
Máquina 40mm

ZCE



ZBT



Novidade

Linha Venice **Zamac**



MARTE Z

10.61.521-Z-ZC
Máquina 55mm



ZCE



ZBT

* Disponível com maçaneta Fixa (FX)

Novidade !

CHESS

com parafuso allen



CHESS

10.80.84-Z-ZC

Máquina 40mm e 55mm

ZCE



ZBT



Novidade !

acabamento **branco**



Pintura Epóxi

Mais resistência a corrosão

Fechadura de portão de sobrepor

7072-Z-FEB

Novidade ! Nova Perfil Estreito

Compatível com as principais marcas do mercado.

Disponíveis para a Linha Búzios com cilindros de 74mm ou 90mm



160940-Z-ZC
Acabamentos
ZC / ZEP / ZEB
Broca 20mm



160575-Z-ZC
Acabamentos
ZC / ZEP / ZEB
Broca 20mm

Maçanetas disponíveis:



MA540-PALIO



MA539-UP



MA529-POLO Z



MA549-VICTORIA



MA559-LINEA



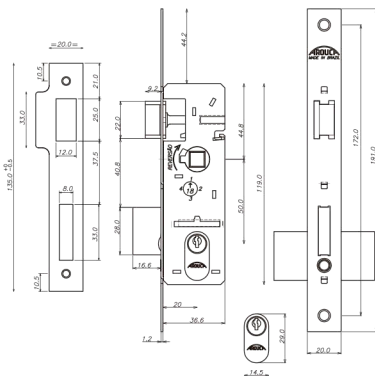
MA575-IDEA



MA537-CELTA



1/2 BOLA e 1/2 ALAVANCA



Cilindro de reposição **CL2011ST**

Reposição: STAM
Linha 500 / 600 / 800 / 900



Cilindro oval bi-partido
Acabamentos:
ZC / ZEP / ZEB

CÓDIGO	COMPRIMENTO
CL2011ST	52 mm
CL2011/74ST	74 mm
CL2011/90ST	90 mm

Indicado para as linhas:

*Residenciais, Trinco rolete, Auxiliares,
Perfil Metálico e Serralheria&Marcenaria.*

Novo cilindro **monobloco**
com 110mm !

CL2010/110-Z

Acabamentos ZC / ZEP

CÓDIGO	COMPRIMENTO	ESPESSURA DA PORTA
CL2010-Z	52 mm	Até 35mm
CL2010/60-Z	60 mm	35 a 45mm
CL2010/70-Z	70 mm	45 a 55mm
CL2010/90-Z	90 mm	55 a 75mm
CL2010/110-Z	110 mm	Até 100mm



Cilindro em **ZAMAC**



CL45-Z

Cilindro redondo bi-partido
Acabamentos
ZC / ZEP



Indicadas para
áreas litorâneas



TUBE

10.86.595-Z-IE
Máquina 55 mm

IP



BRAVA

10.86.593-Z-IE
Máquina 55 mm

IP



QUADRA

10.98.594-Z-IE
Máquina 55 mm

IP



DOBRADIÇA 146A

Tamanho	Acabamento
3" x 2 1/2"	IP (polido) ou IE (escovado)
3 1/2" x 3"	IP (polido) ou IE (escovado)





Nova fixação
com parafuso allen



CHEVRON

10.98.508-Z-ZCOE

Máquina 55 mm

Acabamentos disponíveis: ZC / ZCE e ZEP



Fechadura Auxiliar - 03 PINOS

1310-Z-ICOE

Máquina 55 mm

Disponível com roseta redonda (086)
ou quadrada(098)



TRINCO ROLETE - 03 PINOS

4310TR-Z-ICOE

Máquina 55 mm

Disponível com roseta redonda (086)
ou quadrada(098)



Nova fixação
com parafuso allen



ARC

10.86.546-Z-ZCOE

Máquina 55 mm

Acabamentos disponíveis: ZC / ZCE e ZEP

BICO DUPLO

1006-Z-ICOE

Distância de broca 45mm

Disponível com roseta redonda (086)
ou quadrada(098)



Nova fixação
com parafuso allen



CHEVRON

10.98.508-Z-ZEP

Máquina 55 mm

Acabamentos disponíveis: ZC / ZCE e ZCOE



STILO

10.80.27-Z-ZEP

Máquina 55 mm

Acabamentos disponíveis:
ZC / ZCE e ZBT



METROPLANA

10.80.581-Z-ZEP

Máquina 55 mm

Acabamentos disponíveis: ZC / ZCE e ZBT

TRINCO ROLETE - 03 PINOS

4310TR-Z-IEP

Máquina 55 mm

Disponível com roseta redonda (086)
ou quadrada(098)



Nova fixação
com parafuso allen



ARC

10.86.546-Z-ZEP

Máquina 55 mm

Acabamentos disponíveis: ZC / ZCE e ZCOE

TRINCO ROLETE

4110TR-Z-IEP

Distância de broca 45mm



RETA

10.84.34-Z-ZEP

Máquina 55 mm

Acabamentos disponíveis: ZC / ZCE e ZBT

BICO DUPLO

1006-Z-IEP

Distância de broca 45mm

Disponível com roseta redonda (086)
ou quadrada(098)



Challenger



COLUMBIA
10.61.553-Z-ZC
Máquina 55 mm



Disponível nas opções
⊕ Tetra e Trifecha



Disponível nas opções
⊕ Tetra e Trifecha



HEBE
10.95.542-Z-ZC/ZCE



HEBE II
10.95.548-Z-ZC/EB
Máquina 55 mm





Disponível nas opções
⊕ Tetra e Trifecha



COLUMBIA
10.81.553-Z-ZC
Máquina 55 mm



COLUMBIA 611
10.64.553-Z-ZBT
Máquina 55 mm



Lado Externo



Lado Interno

Acabamentos
disponíveis:
ZBT/ZC/ZCE

Challenger

KANSAS

10.56.557-Z-ZC

Máquina 55 mm



ZCE

ZBT



Nova fixação
com parafuso allen



Maçaneta maciça



QUINZE

10.86.515-Z-ZC

Máquina 55mm

ZCE



ZBT



HEBE

10.63.542-Z-ZC/ZCE

Máquina 55 mm

Disponível nas opções



Tetra e Trifecha



ZBT





KANSAS
10.81.557-Z-ZC
Máquina 55 mm



DENVER
10.81.554-Z-ZC
Máquina 55 mm

Disponível nas opções
 Tetra e Trifecha



DENVER MP
10.96.554-MP-ZCE
Máquina 55 mm

Cilindro Multiponto



VISOR
10.98.547-Z-ZC
Máquina 55 mm



Challenger



WIND
10.95.543-Z-ZCE
Máquina 55 mm



KABA
10.86.599-Z-ZC
Máquina 55 mm



QUADRA L
10.98.544-Z-ZC
Máquina 55 mm



FUSION
10.94.541-Z-ZC/EP
Máquina 55 mm





CAMBRIDGE
10.82.564 -Z-LC
Máquina 55mm



OXFORD
10.82.565 -Z-LC
Máquina 55mm





FLY L
10.95.510-Z-LC
Máquina 55mm



POLO L
10.94.529-Z-LC
Máquina 55mm



UNA L
10.84.517-Z-LC
Máquina 55mm





ROMANA L
10.84.535-Z-LC
Máquina 55mm



OVO L
10.84.519-Z-LC
Máquina 55mm



CLASSIC
10.84.511-Z-LC
Máquina 55mm

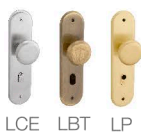




MARTE L
10.88.521-Z-LC
Máquina 55mm



MARTE L
10.61.521-Z-LC
Máquina 55mm



* Disponível com maçaneta Fixa (FX)

7 cm



650-ZBT

40,5 cm



650-ZC



650-ZCE



660-ZLP

Para portas de 35 à 45 mm



METROPLANA

10.80.581-Z-ZC

Máquina 40mm e 55mm

ZCE



ZBT



PLANA I

10.80.80-Z-ZCE

Máquina 40 mm e 55 mm

ZC



ZBT



PLANA II

10.80.79-Z-ZCE

Máquina 40 mm e 55 mm

ZC



ZBT



QUADRA Z

10.80.44-Z-ZC

Máquina 40 mm e 55 mm

ZCE



ZBT





STILO

10.80.27-Z-ZC
Máquina 40 mm e 55 mm



Disponível nas opções
Tetra e Trifecha



UNA Z

10.26.17-Z-ZBT
Máquina 40 mm e 55 mm



ZC

ZCE



UNA Z

10.84.17-Z-ZC
Máquina 40 mm e 55 mm

Disponível nas opções
Tetra e Trifecha



com rosetas redondas ou quadradas.



ZCE

ZBT

ECO



FLY Z
10.84.10-Z-ZC
Máquina 40 mm e 55 mm

ZCE



ZBT



POLO Z
10.94.29-Z-ZC/EB
Máquina 55 mm

ZC/EP



POLO Z
10.84.29-Z-ZC
Máquina 40 mm e 55 mm

ZC/ZCE



ZBT



LINEA
10.84.59-Z-ZC
Máquina 40 mm e 55 mm

ZCE



ZBT





Disponível nas opções
Tetra e Trifecha



VICTORIA
10.84.49-Z-ZC
Máquina 40 mm e 55 mm



IDEA
10.84.75-Z-ZC
Máquina 40 mm e 55 mm



UP
10.84.39-Z-ZC
Máquina 40 mm



GOLF Z
10.84.18-Z-ZC
Máquina 40 mm e 55 mm





OVO Z
10.84.19-Z-ZC
Máquina 40 mm e 55 mm



OVO Z
10.27.19-Z-ZC
Máquina 40 mm e 55 mm



ZCE

ZBT



OVO Z
10.57.19-Z-ZC
Máquina 40 mm e 55 mm



ZCE

ZBT



TEXAS

10.81.62-Z-ZC
Máquina 40 mm e 55 mm

ZCE



ZBT



ROMANA

10.80.35-Z-ZC
Máquina 40 mm e 55 mm

ZCE



ZBT



CURVE

10.84.33-Z-ZC
Máquina 40 mm e 55 mm

ZCE



ZBT



RETA

10.84.34-Z-ZC
Máquina 40 mm e 55 mm

ZCE



Indicadas para
áreas litorâneas



POLO
10.88.529-Z-NP
Máquina 55 mm



POLO
10.61.529-Z-NP
Máquina 40 mm e 55 mm



ECCO
10.90.39-Z-NP
Máquina 40 mm e 55 mm



MARTE
10.61.521-Z-NP
Máquina 55 mm



SLIM

10.84.25-Z-ZBT
Máquina 40 mm e 55 mm

ZC



SLIM
10.26.25-Z-ZC
Máquina 40 mm e 55 mm



ZBT





GOL

10.56.36-Z-ZC

Máquina 45 mm e 55 mm

Acabamentos disponíveis:

ZC / ZBT / ZEP

* Disponível com maçaneta Fixa (FX)



GOL

10.25.36-Z-ZBT

Máquina 45 mm e 55 mm

Acabamentos disponíveis:

ZC / ZBT / ZEP

* Disponível com maçaneta Fixa (FX)



DUE II

10.84.05-Z-ZC
Máquina 45 mm e 55 mm

ZEP



ZBT



* Disponível com maçaneta Fixa (FX)

DUE

10.25.00-Z-ZC
Máquina 45 mm e 55 mm

* Disponível com maçaneta Fixa (FX)



ZEP



DUE

10.84.00-Z-ZC
Máquina 45 mm e 55 mm

ZEP



ZBT



* Disponível com maçaneta Fixa (FX)



VÊNUS

10.51.61G-Z-ZBO
Máquina 45 mm e 55 mm

Disponível nas opções

⊕ Tetra e Trifecha



PLUTÃO

10.52.52G-Z-ZBO
Máquina 45 mm e 55 mm



SATURNO

10.58.55-Z-ZBO
Máquina 45 mm e 55 mm



MERCÚRIO

10.58.58G-Z-ZBO
Máquina 45 mm e 55 mm

Disponível nas opções

⊕ Tetra e Trifecha



PALIO
2010/100-Z-ZC
Máquina 40 mm



ZBT

STRADA
10.25.26-Z-ZC
Máquina 40 mm e 55 mm



UNO
2010/40-Z-ZC
Máquina 40 mm



ZBT



CELTA
10.24.37-Z-ZC
Máquina 40 mm

**Maçaneta
Excêntrica**



ZBT



ZBT

ONIX
10.24.38-Z-ZC
Máquina 40 mm

Trinco Rolete

Novidade !

Acabamentos
BLACK
e **ROSE GOLD**

Toda linha com
trinco regulável



4310TR-Z-IP

Acabamentos: IP/IE/IBT/IEP/ICOE
Máquina 55 mm



4005TR-IP Mini Trinco Rolete

Acabamentos: IP/IEP/IEB



4110/45TR-IP

Acabamentos IP/IE/IBT/IEP
Máquina 45 mm

Disponível com
cilindro de 70 mm



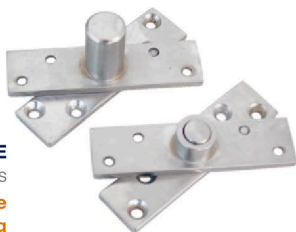
4140/45TR-IP

Acabamentos IP/IE/IBT/IEP
Máquina 45 mm



4150/45TR-IP

Acabamentos IP/IE/IBT/IEP
Máquina 45 mm



700-IE Pivôs

Para portas de
100kg / 200kg / 300kg

Puxadores



PU666-ZC

Acabamentos ZC/ZCE/ZBT



604-ZC

Acabamentos:
ZC/ZCE/ZBT



606-ZC

Acabamentos:
ZC/ZCE/ZBT



611-ZC

Acabamentos:
ZC/ZCE/ZBT

Puxador de Alumínio com opcional duplo

Acabamentos: AC e ACE



608

Larg	Comp	Centro
A (pol)	B (cm)	C (cm)
Ø 1"	30	10
	40	20
	50	30
	60	40
	80	60
	100	80



609

Larg	Comp	Centro
A (pol)	B (cm)	C (cm)
1" x ½"	30	20
	40	30
	50	40
	60	50
	80	70
	100	90

*Outras medidas sob consulta

Serralheria e Marcenaria

Fechaduras para Porta de Abrir e Correr

Novidade !

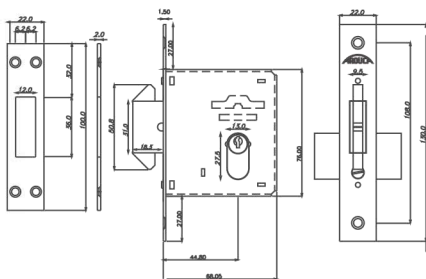
Acabamentos

BLACK e ROSE GOLD



Bico Duplo 1006-Z-IP

Acabamentos: IP/IE/IBT/IEP/ICOE
Broca 45mm



1ª volta

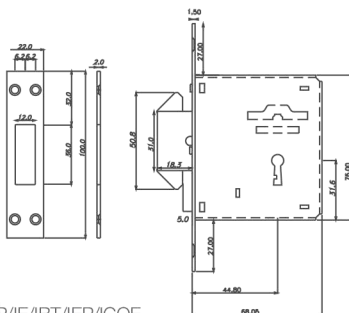


2ª volta
Aclonamento completo



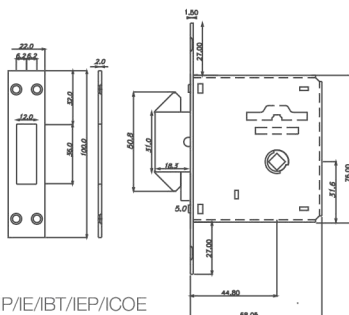
Bico Duplo 4006-IP

Acabamentos: IP/IE/IBT/IEP/ICOE
Broca 45mm
Disponível com concha



Bico Duplo 5006-IP

Acabamentos: IP/IE/IBT/IEP/ICOE
Broca 45mm
Disponível com concha

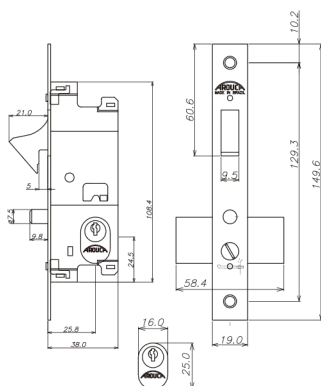


Fechaduras para Porta de Correr



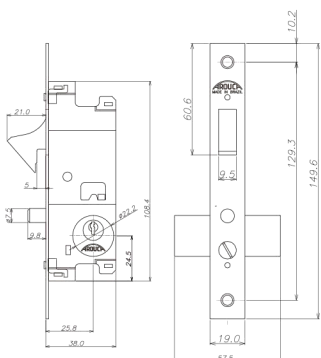
6920-Z-IP

Cilindro Bi-Partido de 16x25mm em zamac
Broca 25,5mm



6969-Z-IP

Cilindro Bi-Partido de Ø22mm em zamac
Broca 25,5mm

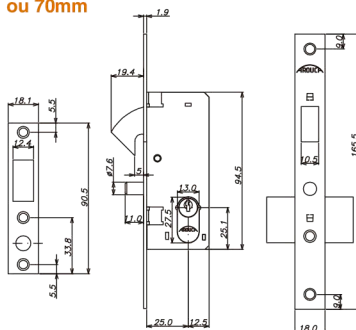


Disponível p/ Linha Búzios
c/ cilindros de 90mm ou 70mm

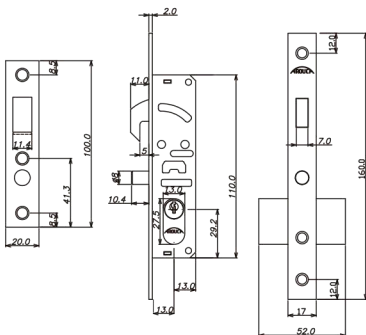


6925-Z-IP

Broca 25 mm
Acabamentos: IP/IEP/IEB



Fechaduras para Porta de Correr

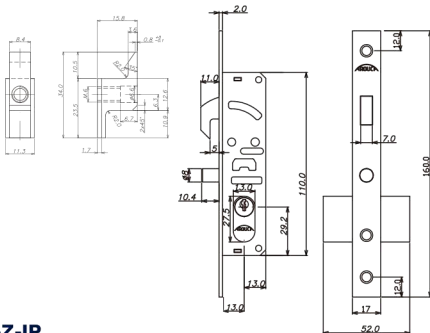


6915-Z-IP
 Broca 13 mm
 Acabamentos: IP/IEP/IEB

Indicada p/ Linha Suprema



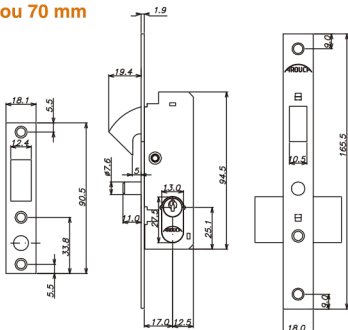
Contra-Chapa



6915A-Z-IP
 Broca 13 mm
 Acabamentos: IP/IEP/IEB

Indicada p/ Linha Suprema

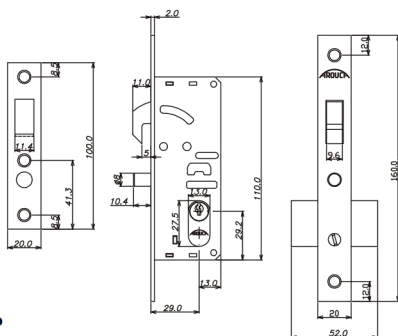
Disponível p/ Linha Búzios
 c/ cilindros de 90 mm ou 70 mm



6917-Z-IP
 Broca 17 mm
 Acabamentos: IP/IEP/IEB

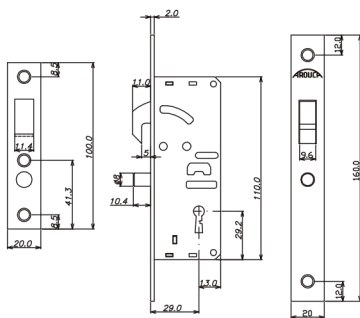
Indicada p/ Linha Gold

Fechaduras para Porta de Correr



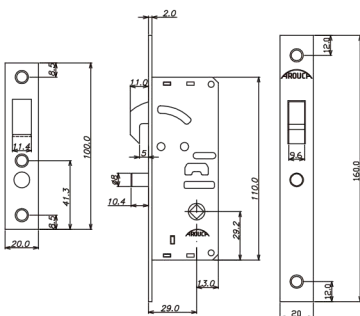
6929-Z-IP

Acabamentos: IP/IE/IBO/IBT/IEP/IEB
Broca 29 mm



6629-IP

Acabamentos: IP/IE/IBO/IBT/IEP/IEB
Broca 29 mm



6529-IP

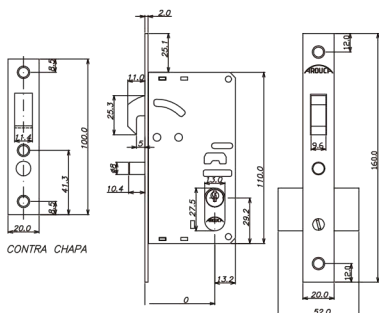
Acabamentos: IP/IE/IBO/IBT/IEP/IEB
Broca 29 mm

Fechaduras para Porta de Correr



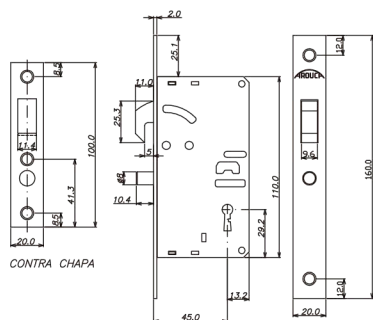
6945-Z-IP

Acabamentos: IP/IE/IBO/IBT/IEP/IEB
Broca 45 mm



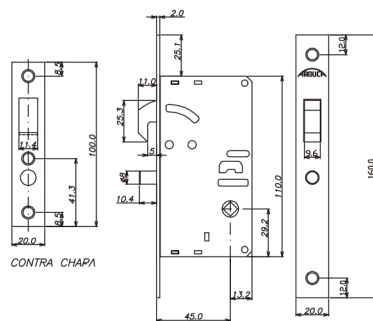
6645-IP

Acabamentos: IP/IE/IBO/IBT/IEP/IEB
Broca 45 mm



6545-IP

Acabamentos: IP/IE/IBO/IBT/IEP/IEB
Broca 45 mm



Serralheria e Marcenaria

Fechaduras para Porta de Perfil Metálico

Disponíveis para a Linha Búzios
com cilindros de 90 mm ou 70 mm



PALIO
Perfil Metálico
11.09.40-Z-ZC
Acabamentos
ZC/ZEP/ZEB
Broca 20 mm



VICTORIA
Perfil Metálico
11.09.49-Z-ZEB
Acabamentos
ZC/ZEP/ZEB
Broca 20 mm

Maçanetas disponíveis:



MA540-PALIO



MA549-VICTORIA



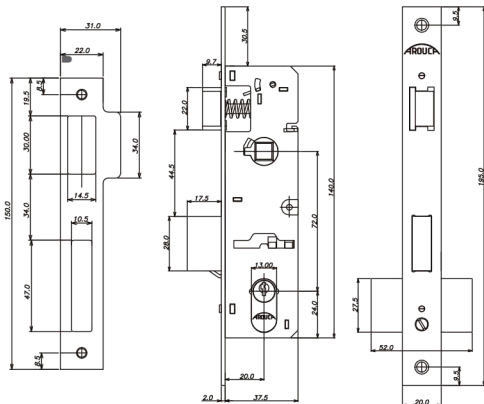
MA575-IDEA



MA559-LINEA



MA529-POLO Z



Disponível na opção



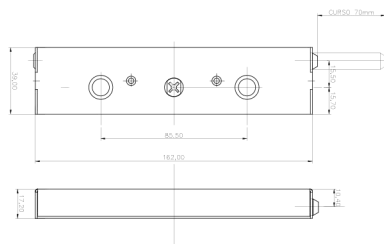
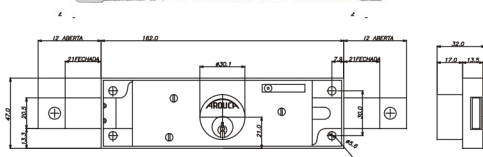
Fechaduras para Porta de Enrolar

6365-Z-FZ



6365T-FEG

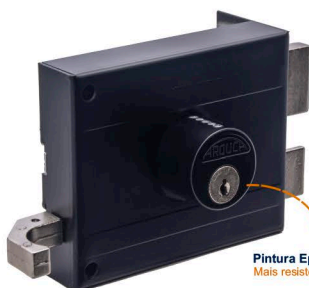
 Tetrachave



6360T-D-FEG

Trava Lateral chapa (dupla)

Fechaduras para Portão (sobrepôr)



7072-Z-FEP

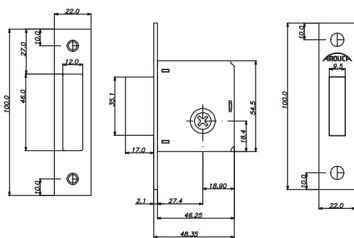
Pintura Epóxi
Mais resistência a corrosão

Trinco reversível



7072-Z-FZ

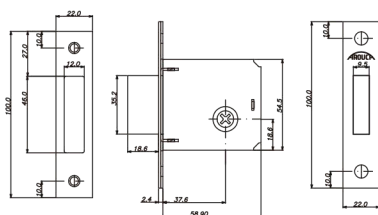
Travas de Segurança Tetrachave



4001-IP

Acabamentos: IP/IE/IBT/IEP/IEB

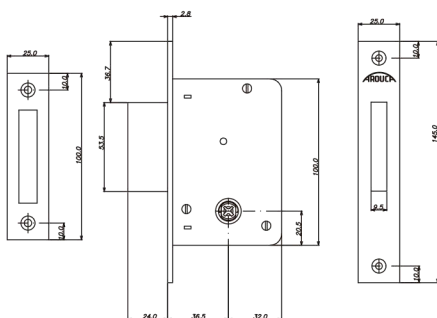
Disponível com opção
dupla (em par)



4002-IP

Acabamentos: IP/IE/IBT/IEP/IEB

Disponível com opção
dupla (em par)



4004-LC

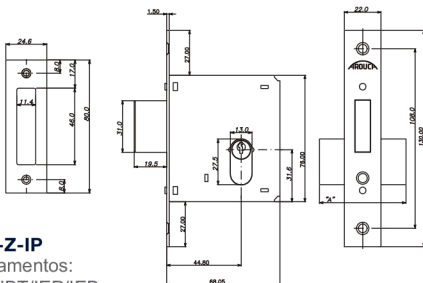
Acabamentos: LC/LCE/LBT/LEP/LEB

Disponível com opção
dupla (em par)

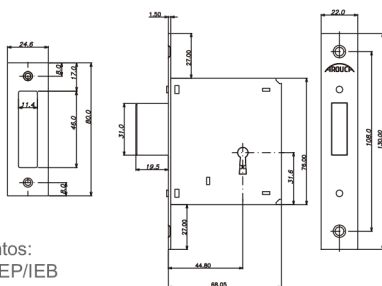
Fechaduras Auxiliares



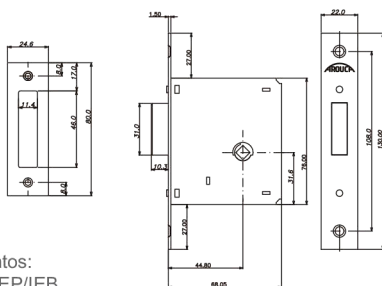
1010-Z-IP
Acabamentos:
IP/IE/IBT/IEP/IEB



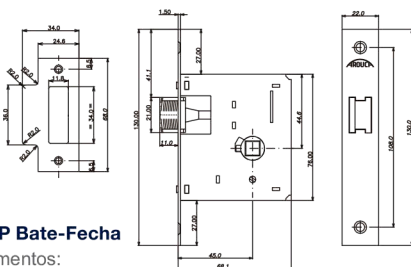
1040-IP
Acabamentos:
IP/IE/IBT/IEP/IEB



1050-IP
Acabamentos:
IP/IE/IBT/IEP/IEB



1023-IP Bate-Fecha
Acabamentos:
IP/IE/IBT/IEP/IEB



Fechaduras Auxiliares

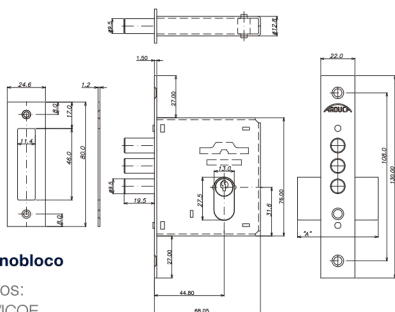
Novidade !

Acabamentos
BLACK e ROSE GOLD



1310-Z-IP
Cilindro Monobloco

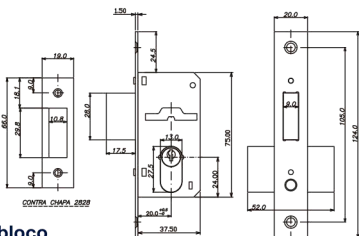
Acabamentos:
IP/IE/IBT/IEP/ICOE
Broca 45 mm



Fechaduras Auxiliares para Perfil Metálico



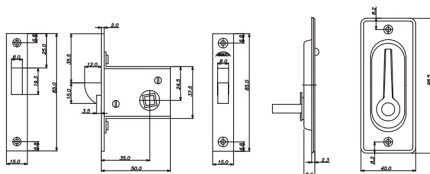
1132-Z-IP
Cilindro Monobloco
Acabamentos: IP/IEP/IEB
Broca 20 mm



Fechadura para Janela



6868/1285-LC
Acabamentos LC/LBO
Broca 35 mm



Fechadura Auxiliar de sobrepor



TR7474-Z-FEP



Fechos



1011/20-FC
Fecho tipo unha



1071-ZCE
Fecho pega-ladrão
Acabamentos ZC/ZCE/ZEP



1070-LC
Fecho pega-ladrão c/ corrente
Acabamentos LC/LBT/LCE

Dobradiças Vai e Vem



403-FC
Para portas com
peso de até 25 kg
Acabamentos
FC/FEP



404-FEP
Para portas com
peso de até 35 kg
Acabamentos FC/FEP

Acessórios

Conchas



1290 S/F-LC



1288I-LC



1281I-LC



1289 S/F-LC



1284I-LC

Acabamentos:
LC/LCE/LBT

Prendedores de Porta

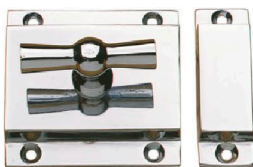


466-ZC
Piso



467-ZC
Rodapé

Tarjeta

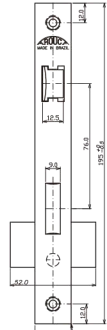
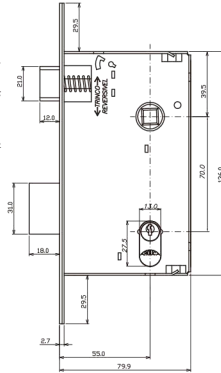
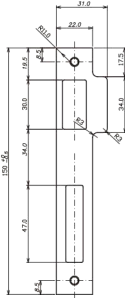


1515/136-ZC
Tarjeta Livre-Ocupado

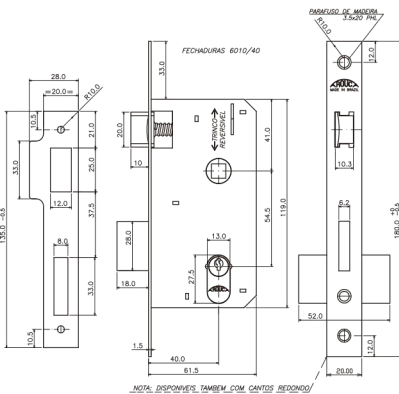
Máquinas



4010/55



NOTA: DISPONÍVELS TAMBEM COM CANTOS REDONDOS



FECHADURAS 6010/40
NOTA: DISPONÍVELS TAMBEM COM CANTOS REDONDOS

6010/40



Cilindros



CÓDIGO	COMPRIMENTO
--------	-------------

CL2010-Z	52 mm
CL2010/60-Z	60 mm
CL2010/70-Z	70 mm
CL2010/90-Z	90 mm

Cilindro monobloco oval
Acabamentos ZC / ZEP

Mostruários

Display 02 palhetas



Totem de ferro giratório



Display 03 palhetas



Totem de madeira fixo



Cepo tipo balcão



Cepo bandeira



• GRAU DE SEGURANÇA

GRAU DE SEGURANÇA	UTILIZAÇÃO	RESISTÊNCIA
MÁXIMA	INT/EXT/WC	10kN
MUITO ALTA	INT/EXT/WC	7kN
ALTA	INT/EXT/WC	5kN
MÉDIA	INT/EXT/WC	3kN
MÍNIMA	INT/WC	2kN

• RESISTÊNCIA A CORROSÃO

GRAU	CONDIÇÕES DO AMBIENTE	TEMPO DE EXPOSIÇÃO EM SALT SPRAY
4	Com condições severas quanto à umidade e intempéries (Ex: regiões litorâneas).	144 Hs
3	Com umidade e intempéries (Ex: áreas externas urbanas e rurais).	72 Hs
2	Com umidade e sem intempéries (Ex: cozinhas e banheiros).	48 Hs
1	Sem umidade e sem intempéries (Ex: salas e dormitórios).	24 Hs

• FREQUENCIA DE USO

	TRÁFEGO		
	INTENSO	MÉDIO	LEVE
Funcionamento da lingueta pela chave	120.000	75.000	35.000
Funcionamento do trinco pela maçaneta	600.000	300.000	100.000
Funcionamento do trinco por ataque lateral	600.000	300.000	100.000
Introdução e retirada da chave	120.000	75.000	35.000
Utilização da fechadura	Residências, consultórios, escritórios, hospitais, shopping center, etc	Residências, consultórios, escritórios, etc	Residências, comunicação entre cômodos, etc



www.arouca.com.br

Rua Oswaldo Arouca, 404 • Vila Formosa
Cep. 03363-000 • São Paulo SP • Brasil
Tel. 11 2714-5800 • SAC 0800-161611
arouca@arouca.com.br

 /arouca.fechaduras

 /arouca1938

 /aroucafechaduras

 /arouca-fechaduras

Os desenhos e fotos deste catálogo são meramente ilustrativos, podendo sofrer alterações sem prévio aviso. Outros acabamentos não mencionados neste catálogo poderão ser feitos sob consulta. É proibido a reprodução total ou parcial deste catálogo sem autorização da Metalúrgica Arouca Ltda.